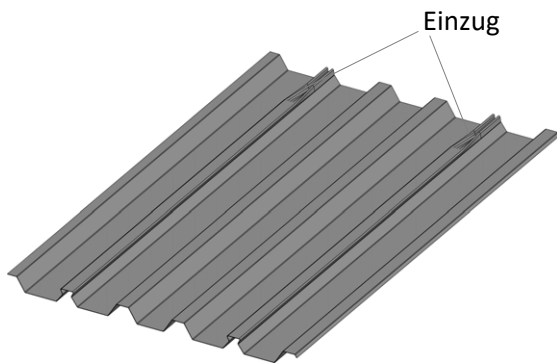
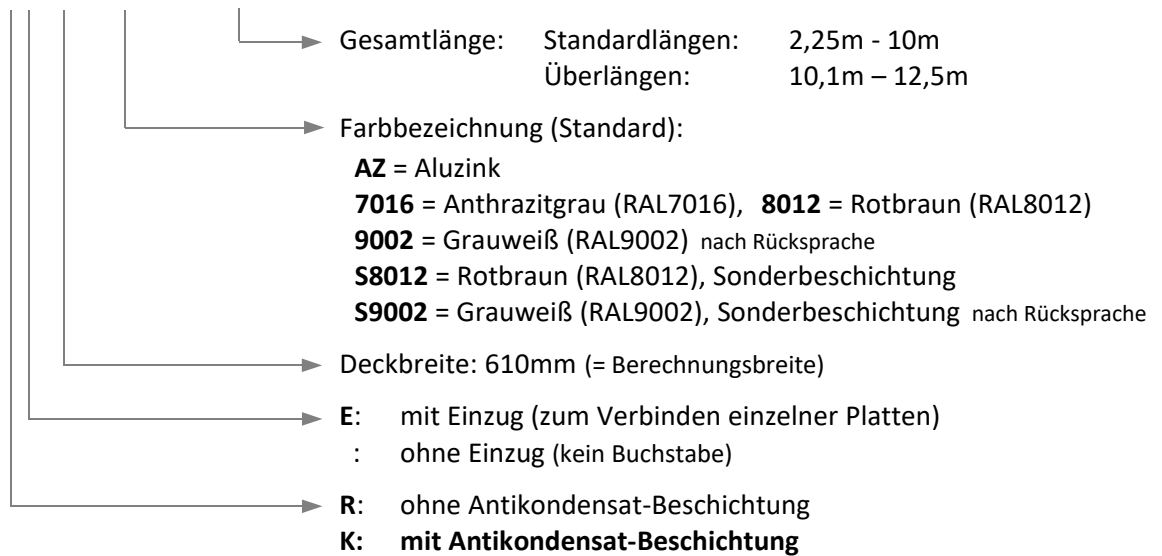


Solarpan® (Profilblech gemäß Datenblatt)

Material: 0,75mm Stahlblech; Güte S320;

Beschichtung: Aluzink: Aluzinkauflage 185g/m² Korrosionsschutzklasse III
 lackiert: Zink 275g/m² + 25µ Polyester Korrosionsschutzklasse III
 oder Aluzinkauflage 140g/m² + 25µ Polyester Korrosionsschutzklasse III
 Sonderbeschichtung: Aluzinkauflage 185g/m² Korrosionsschutzklasse III
 + 25µ Polyester

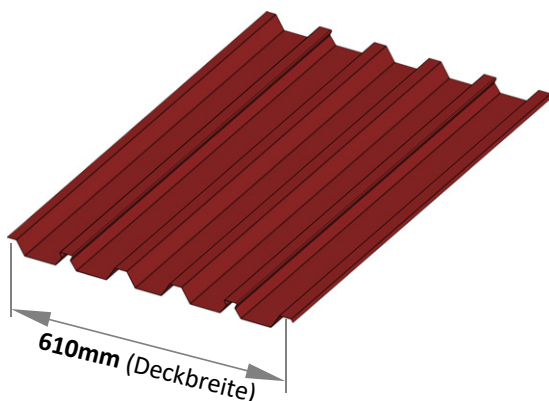
Typenschlüssel: RE610-7016 4600mm



Überdeckung (Länge des Einzugs) beim Zusammenstecken der Solarpan-Profile:

150mm (Standard), andere Längen auf Anfrage

Dachneigung	Empfohlener Einzug
über 12°	150 mm
8 - 12°	200 mm
5 - 8°	250 mm



Typ	Gewicht/m ²	Gewicht/m
R610-...	ca. 8,7 kg	5,05 kg
RE610-...	ca. 8,7 kg	5,05 kg
K610-...	ca. 8,8 kg	5,11 kg
KE610-...	ca. 8,8 kg	5,11 kg

Solarpan® PLUS (Sandwichpaneele)

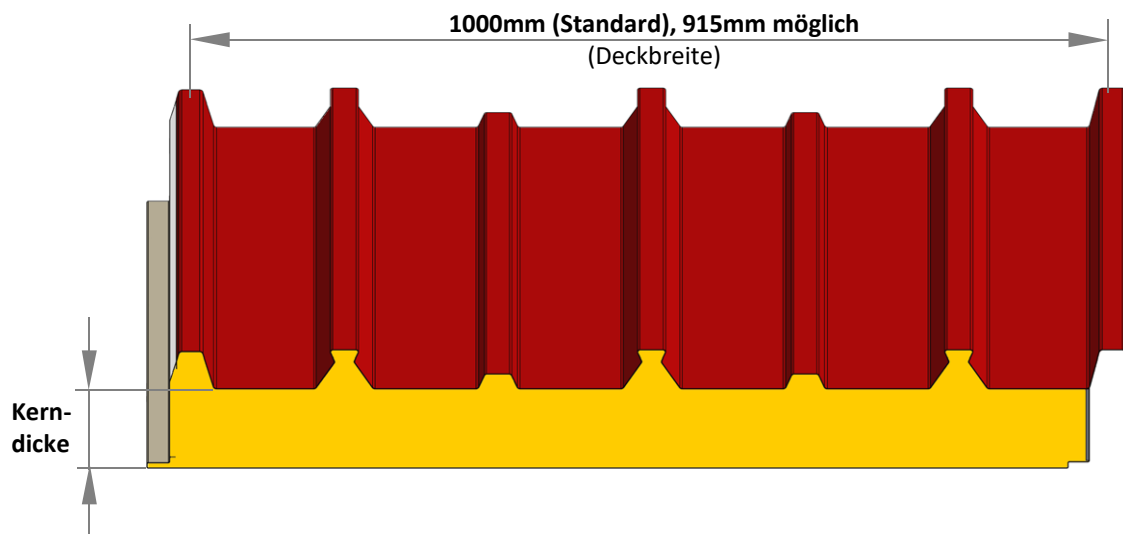
Vertrieb direkt durch den Lieferanten:

Lattonedil DE GmbH

Innovativring 24, DE-91550 Dinkelsbühl

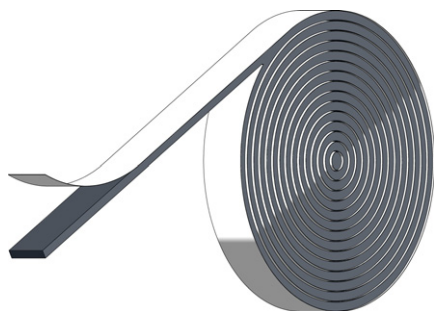
Telefon: +49 98 51/99 49-0, Telefax: +49 98 51/99 49-90

www.lattonedil.de



Quellband

Zur Abdichtung von Längsstößen bei geringen Dachneigungen und zur Vermeidung von Wärmebrücken bei Sandwichelementen



Empfohlene Fugenbreite: 1-4mm

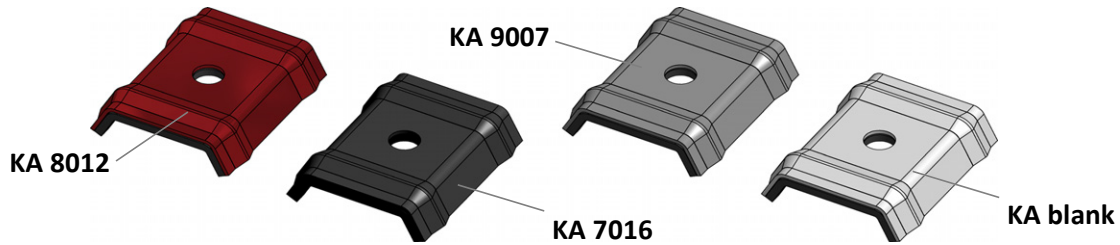
Breite/Stärke: 10mm / 1mm

Farbe: anthrazit

Verpackung: Rollen à 13m
bzw. Karton mit 30 Rollen

Typ	Verpackungs-Einheit	Gewicht/VE
QB	13m	0,17 kg
	390m	5,35 kg

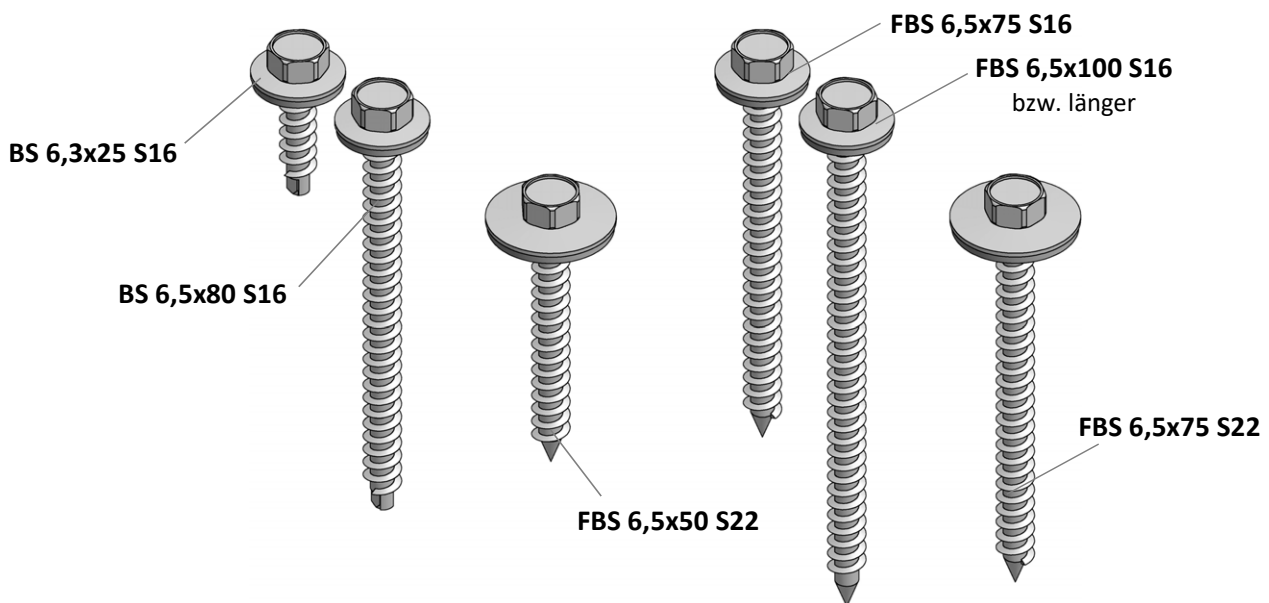
Kalotten



Typ	Beschreibung	Gewicht/ Stück	Verpackungs- Einheit	Gewicht/ VE
KA 7016 KA 8012 KA blank	Kalotte aus Aluminiumblech. Zur Befestigung des Solarpanprofils. Farben (lackiert): RAL7016, RAL8012, bzw. Aluminium blank	6g	100 Stück	0,6 kg
Auslauf: KA 9002 KA 9007	Sonderpreis (solange Vorrat reicht): Farben (lackiert): RAL9002, RAL9007			

Schrauben

aus Edelstahlschrauben (A2); alle Scheiben mit Dichtung



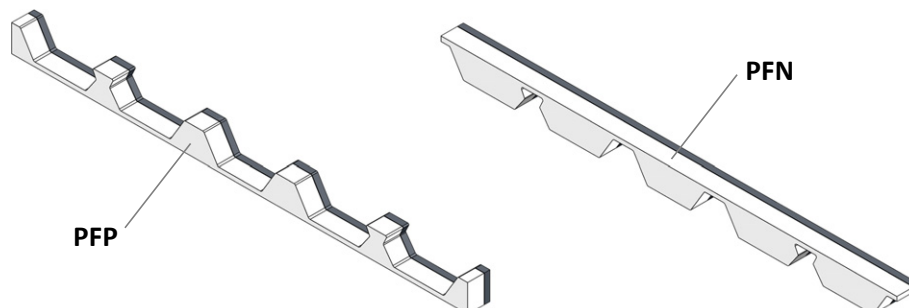


Schrauben (Fortsetzung)

Typ	Beschreibung/ Verwendung	Schaft [mm]	Länge [mm]	Scheibe [mm]	Schlüsselweite	Gewicht/ 100 Stück	Verpackungs- Einheit	Gewicht/ VE
DBS 4,5x22 S16	Dünnblech-Bohrschraube zum Verbinden der Solarpanprofile untereinander Spanlos für extra starken Halt! NEU	4,5	22	16	8mm	0,9kg	100 St. 500 St.	0,6 kg 2,6 kg
Schrauben zur Befestigung der Solarpan-Profile am Unterbau								
BS 6,5x80 S16	Bohrschraube für Holz-, oder Stahlunterkonstruktionen. Stahl bis 3mm Stärke Befestigung mit zusätzlicher Kalotte.	6,5	80	16	10mm	1,7kg	200 St.	3,4 kg
FBS 6,5x50 S22	Fassadenbauschraube für Stahlunterkonstruktionen. Stahl bis 3mm Stärke Befestigung ohne zusätzliche Kalotte.	6,5	50	22	3/8"	1,5kg	300 St.	4,4 kg
FBS 6,5x75 S16	Fassadenbauschraube für Holz-, oder Stahlunterkonstruktionen. Stahl bis 3mm Stärke Befestigung mit zusätzlicher Kalotte.	6,5	75	16	3/8"	1,6kg	100 St.	1,8 kg
FBS 6,5x100 S16	Fassadenbauschraube für Holzunterkonstruktionen. Verwendung bei älteren Holzpfetten oder Dachkonstruktionen mit zusätzlicher Untersichtverschalung. <i>Länge 90mm auf Anfrage</i>	6,5	100	16	3/8"	1,9kg	100 St.	2,1 kg
FBS 6,5x75 S22	Fassadenbauschraube für Holz-, oder Stahlunterkonstruktionen. Stahl bis 3mm Stärke Befestigung ohne zusätzlicher Kalotte.	6,5	75	22	3/8"	1,6kg	100 St.	1,8 kg
Folgende Posten: RESTBESTÄNDE, Sonderpreise möglich!								
Schrauben zur Befestigung von Solarpan Plus am Unterbau								
Fassadenbauschraube für Holz-, oder Stahlunterkonstruktionen. Stahl bis 3mm Stärke Befestigung mit zusätzlicher Kalotte.								
FBS 6,5x115 S16	Für niedrige Sicke 40mm Kernstärke, für hohe Sicke 30mm Kernstärke	6,5	115	16	3/8"	2,0kg	100 St.	2,2 kg
FBS 6,5x130 S16	Für niedrige Sicke 60mm Kernstärke, für hohe Sicke 40mm Kernstärke	6,5	130	16	3/8"	2,4kg	100 St.	2,6 kg
FBS 6,5x150 S16	Für niedrige Sicke 80mm Kernstärke, für hohe Sicke 60mm Kernstärke	6,5	150	16	3/8"	2,7kg	100 St.	2,9 kg
FBS 6,5x175 S16	Für niedrige Sicke 100mm Kernstärke, für hohe Sicke 80mm Kernstärke	6,5	175	16	3/8"	3,2kg	100 St.	3,4 kg
FBS 6,5x220 S16	Für hohe Sicke 120mm Kernstärke	6,5	220	16	3/8"	4,1kg	100 St.	4,3 kg

Profilfüller (Schaumstoff)

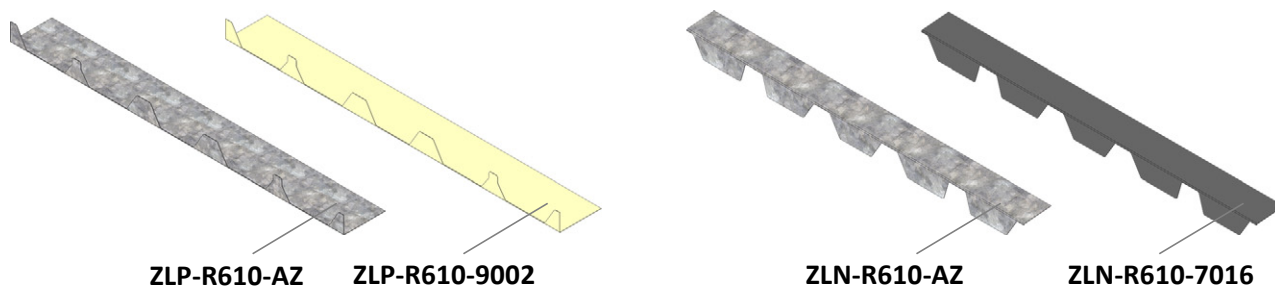
Zur Abdichtung von Traufe und First gegen Eintritt von Insekten, Laub oder Ähnlichem.



Typ	Beschreibung	Gewicht/ Stück	Verpackungs- Einheit	Gewicht/ VE
PFP	Profilfüller positiv. (Breite: 610mm) Zur Verwendung unter Solarpan.	7g	36 Stück	1,0 kg
PFN	Profilfüller negativ. (Breite: 610mm) Zur Verwendung über Solarpan.	11g	36 Stück	1,0 kg
PFN-915P (ohne Bild)	Profilfüller negativ. (Breite: 915mm) Zur Verwendung über Solarpan Plus.	17g	36 Stück	1,0 kg
Profilfüller für Solarpan Plus 1000mm auf Anfrage möglich				

Profilfüller (Blech)

Verhindert das Eindringen von Vögeln oder Nagetieren, schützt Profilfüller aus Schaumstoff



Typ	Beschreibung	Gewicht/ Stück
Zahnleisten positiv, für den Traufenbereich		
ZLP-R610-AZ	Zahnleiste positiv, Aluzink (Breite: 610mm) Zur Verwendung unter Solarpan	0,4kg
ZLP-R610-9002	Zahnleiste positiv, RAL9002 (Breite: 610mm) Zur Verwendung unter Solarpan, z.B. an der Traufe	0,4kg
Zahnleisten negativ, für den Firstbereich		
ZLN-R610-AZ	Zahnleiste negativ, Aluzink (Breite: 610mm) Zur Verwendung über Solarpan	0,33kg



Typ	Beschreibung	Gewicht/ Stück
ZLN-R610-7016	Zahnleiste negativ, RAL7016 (Breite: 610mm) Zur Verwendung über Solarpan	0,33kg
ZLN-R610-8012 (ohne Bild)	Zahnleiste negativ, RAL8012 (Breite: 610mm) Zur Verwendung über Solarpan	0,33kg
Zahnleisten in anderen RAL-Farben auf Anfrage möglich! Zahnleisten für Solarpan Plus: ZLP-P915-XX-9002, ZLN-P915-AZ, ZLN-P915-7016 usw. auf Anfrage möglich		

Blechrollen

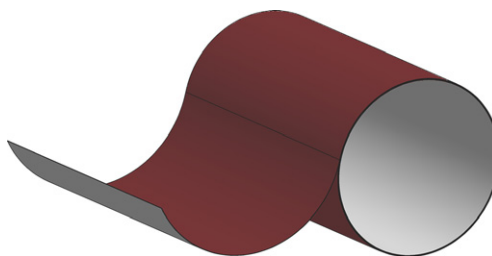
Für bauseitige Spenglerarbeiten. Zum Kanten von Firstblechen, Ortgang und Traufenabschlüssen.

Abmessungen:

Breite: 855mm (bzw. 840mm), **Blechstärke:** 0,75mm, **Länge:** 10m, 50m (andere Längen auf Anfrage)

Farben:

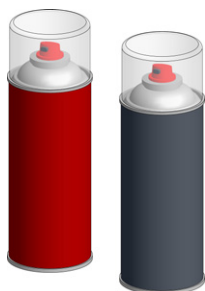
- lackiert RAL7016
- lackiert RAL8012
- auf Anfrage RAL9002
- Aluzink



Typ	Gewicht/ m ²	Verpackungs- Einheit / Länge	Gewicht/ VE
BR 7016 BR8012 BR 9002 BR AZ	5,95kg	10m	50 kg
BR 7016-50m BR-8012-50m BR 9002-50m BR AZ-50m		50m	250 kg

Lackspray

Für Ausbesserungsarbeiten bei Kratzern durch Montage usw.



Typ	Gewicht/ Stück	Dosen- inhalt
LSP 7016 LSP 8012 LSP-9002	375g	400ml

Kanteile (Vorschläge)

Beschichtung: 25µm Polyesterlack mit Folie

7016 = Anthrazitgrau (RAL7016),

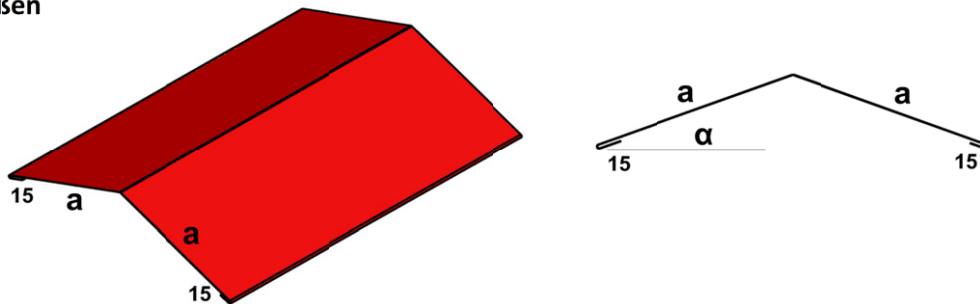
8012 = Rotbraun (RAL8012),

AZ = Aluzink

Lieferlängen: 2,02m (Vorzugslänge), 3,10m, individuell je nach Form bis 6m

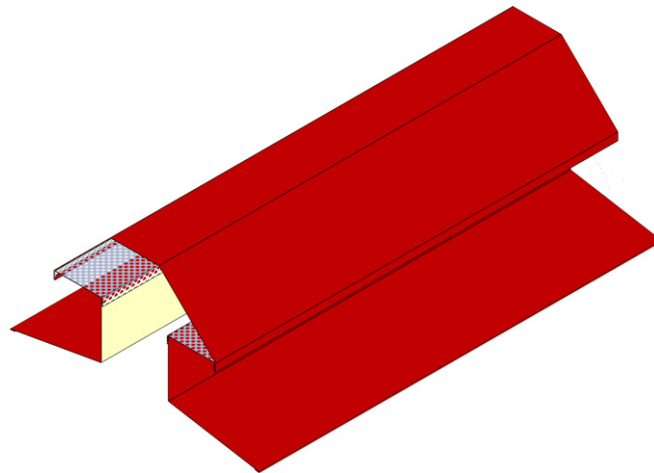
Bei Bestellungen bitte die variablen Maße a, b, Dachneigung α , Farbe, Längen und Stückzahlen angeben. Standardmaße sind in Klammern vorgegeben.

Firstblech außen



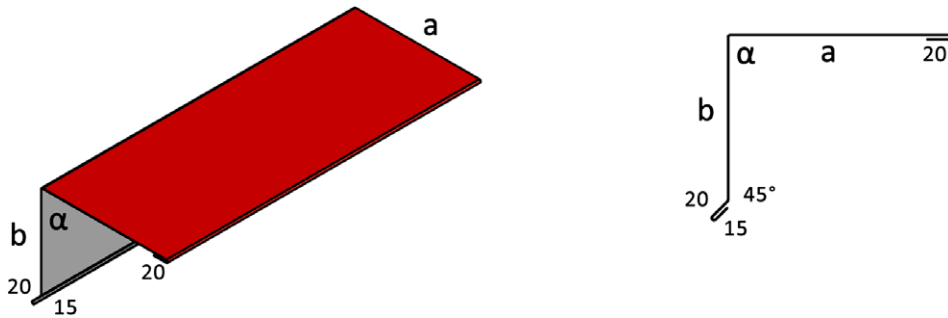
Typ	Beschreibung	Dachneigung α [°]	Maß a [mm]	Anzahl Kantungen	Zuschnitt [mm]
KT-FA-...	Firstblech außen Satteldach, unbelüftete Dachkonstruktionen	*	(250)*	5	(532)

Lüfterfirst



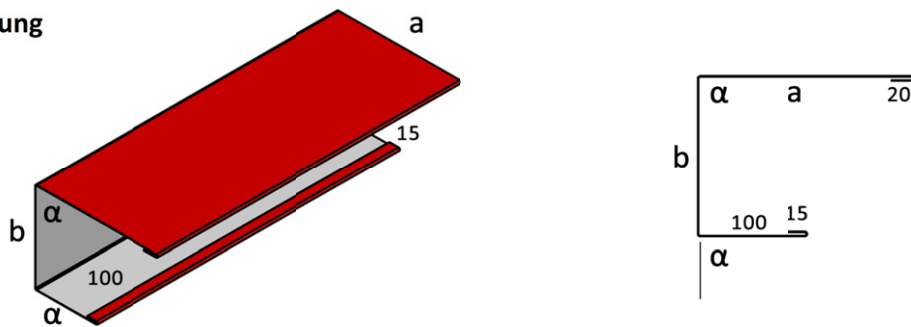
Typ	Beschreibung	Dachneigung α [°]	Maße [mm]
KT-LF-...	Lüfterfirst Satteldach, für belüftete Dachkonstruktionen, z.B. bei Antikondensatvlies		nach Rücksprache
Alternative Ausführungen auf Anfrage			

Pulldachblech



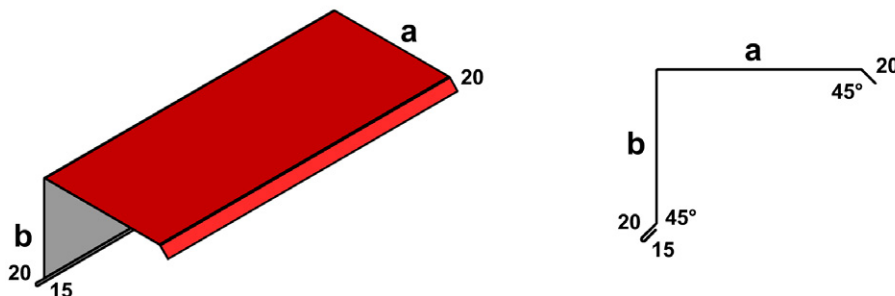
Typ	Beschreibung	Winkel α [°]	Maß a [mm]	Maß b [mm]	Anzahl Kantungen	Zuschnitt [mm]
KT-PD-...	Pulldachblech Firstabschluss bei Pulldächern	(90)*	(200)*	(150)*	6	(407)

Pulldacheinfassung



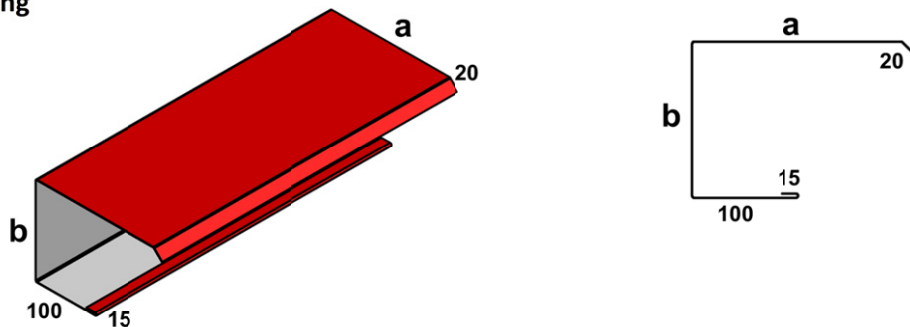
Typ	Beschreibung	Winkel α [°]	Maß a [mm]	Maß b [mm]	Anzahl Kantungen	Zuschnitt [mm]
KT-PDE-...	Pulldacheinfassung Firstabschluss bei Pulldächern, vornehmlich bei Sandwichdächern.	(90)*	(200)*	(120)*	6	(457)

Ortgangblech



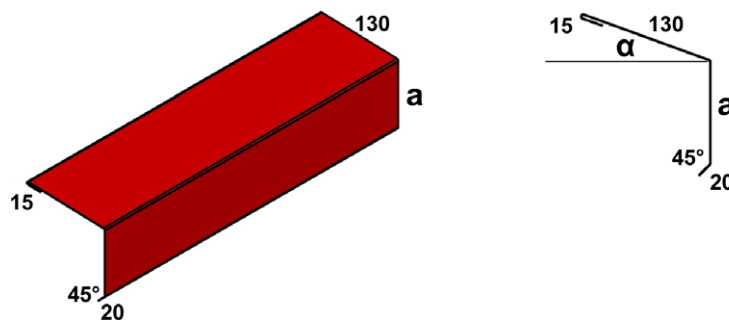
Typ	Beschreibung	Maß a [mm]	Maß b [mm]	Anzahl Kantungen	Zuschnitt [mm]
KT-OG-...	Ortgangblech als Ortgangabschluss	(200)*	(150)*	5	(406)

Ortgeangeinfassung



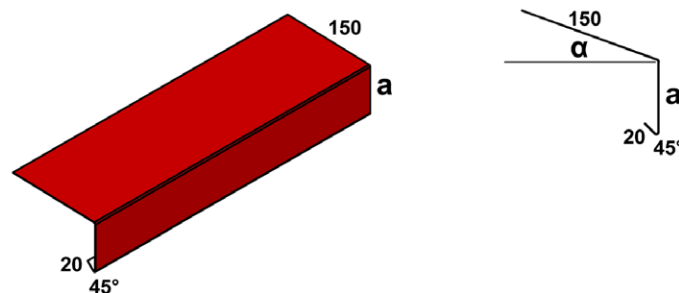
Typ	Beschreibung	Maß a [mm]	Maß b [mm]	Anzahl Kantungen	Zuschnitt [mm]
KT-OGE-...	Ortgeangeinfassung Ortgangabschluss, vornehmlich bei Sandwichdächern.	(200)*	(125)*	5	(461)

Prallblech



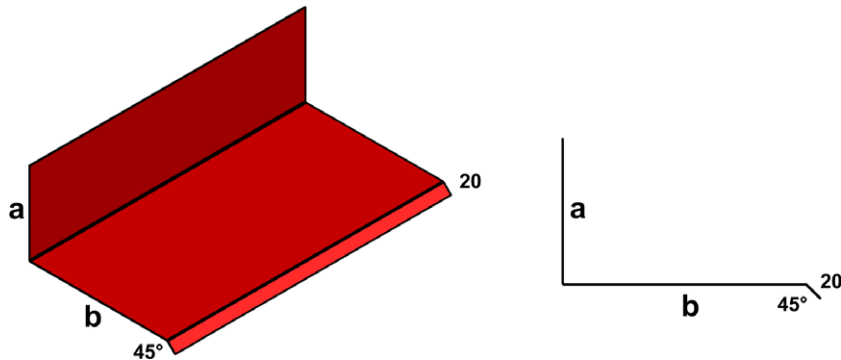
Typ	Beschreibung	Dachneigung α [°]	Maß a [mm]	Anzahl Kantungen	Zuschnitt [mm]
KT-PB-...	Prallblech Verhindert, dass Wasser an der Traufe über die Dachrinne schießt.	*	(100)*	4	(266)

Rinneneinlaufblech



Typ	Beschreibung	Dachneigung α [°]	Maß a [mm]	Anzahl Kantungen	Zuschnitt [mm]
KT-RE-...	Rinneneinlaufblech Unter Solarpan bzw. Solarpan Plus, leitet das Wasser in die Dachrinne	*	(80)*	2	(250)

Wandanschluss

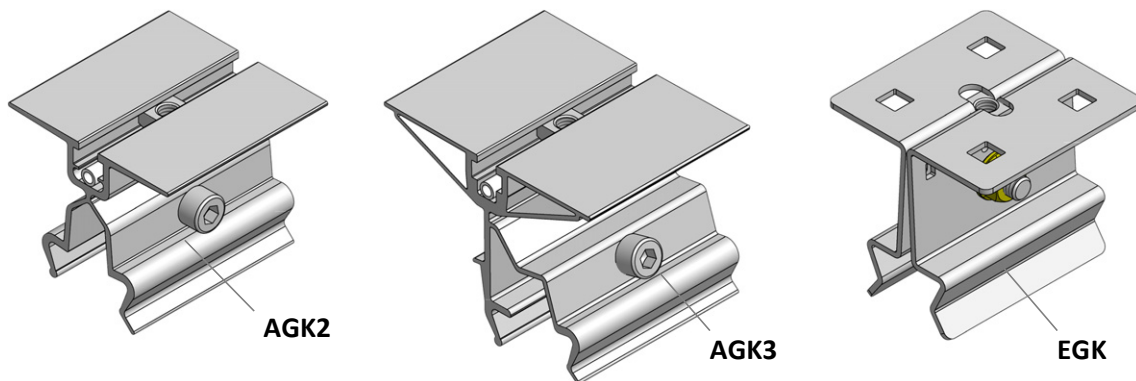


Typ	Beschreibung	Maß a [mm]	Maß b [mm]	Anzahl Kantungen	Zuschnitt [mm]
KT-WA-...	Wandanschluss Beim Angrenzen des Dachfläche an Gebäudewände	(150)*	(250)*	2	(420)

Wir können auch individuelle Kanteile nach Zeichnung liefern!
Bitte verwenden Sie bei Bestellungen unser Kanteil-Formular.

Grundklemmen

Zur Befestigung von Modulen, Profilen usw. auf dem Solarpan-Profilsystem.
Vierkantmutter für Schrauben mit Gewinde **M8**.



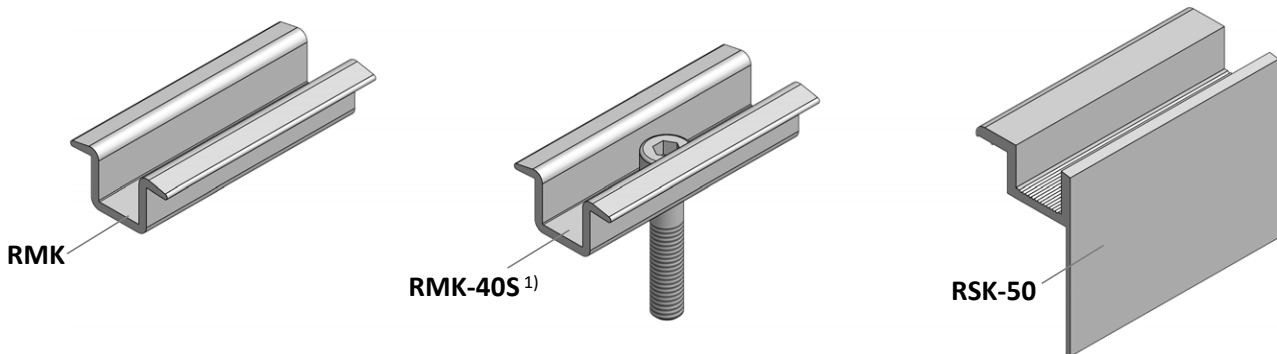
Typ	Beschreibung	Material	Schraube	Gewicht/ Stück	Verpackungs-Einheit	Gewicht/ VE
AGK2	Grundklemme (ohne Aufsatz)	Aluminium	M8 SW: 6mm	120g	200 Stück	24,7 kg
AGK3	Grundklemme (ohne Aufsatz) asymmetrisch, erhöht leichtere Montage durch schräg liegende Schraube	Aluminium	M8 SW: 6mm	165g	140 Stück	23,3 kg
EGK	Grundklemme (ohne Aufsatz)	Edelstahl	M8 SW: 13mm	250g	60 Stück	15,5 kg

Rahmenklemmen

Zur Befestigung von gerahmten Modulen auf Grundklemmen oder auf dem Aufständerungsprofil.

Material: Aluminium (pressblank), schwarz eloxiert nach Rücksprache

Modulabstände: 19mm



Typ	Rahmenhöhe	Bohrung/ Schraube	Länge [mm]	Gewicht/ Stück	Verpackungs- Einheit	Gewicht/ VE	
RMK		Ø8,5mm	70	26g	150 Stück	4,1 kg	
RMK-30S ¹⁾	28 – 33mm	M8x30		42g	10 Stück	0,42kg	
RMK-35S	34 – 37mm	M8x35		44g		0,44 kg	
RMK-40S	38 – 42mm	M8x40		47g		0,47 kg	
RMK-45S	43 – 47mm	M8x45		49g		0,49 kg	
RMK-50S	48 – 52mm	M8x50		51g		0,51 kg	
RSK-30	30 – 31mm	Ø9mm		70	bis zu 42g	10 Stück	bis zu 0,42 kg
RSK-32	32 – 33mm						
RSK-35	35mm						
RSK-36 ²⁾	36 – 37mm						
RSK-38 ²⁾	38 – 39mm						
RSK-40	40 – 41mm						
RSK-42	42 – 43mm						
RSK-45	45mm						
RSK-46	46 – 47mm						
RSK-50	50 – 51mm						
RSK-30S	30 – 31mm	auf Anfrage	70	bis zu 65g	10 Stück	bis zu 0,65 kg	
RSK-32S	32 – 33mm						
RSK-35S	35mm						
RSK-36S ²⁾	36 – 37mm						
RSK-38S ²⁾	38 – 39mm						
RSK-40S	40 – 41mm						
RSK-42S	42 – 43mm						
RSK-45S	45mm						
RSK-46S	46 – 47mm						
RSK-50S	50 – 51mm						

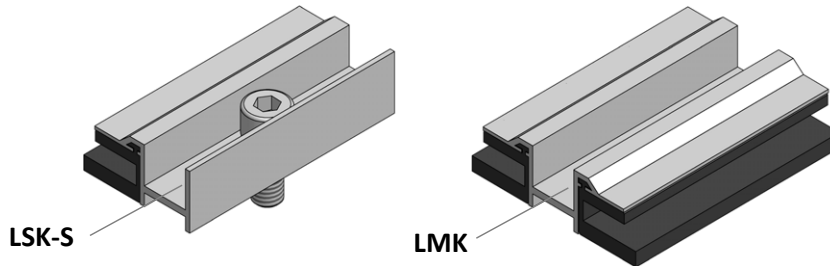
¹⁾ S: Version mit Schraube

²⁾: Z-Form (ohne Bild)

Laminatklemmen (mit First Solar Freigabe)

Zur Befestigung von rahmenlosen Modulen auf Grundklemmen oder auf dem Aufständerungsprofil.

Material:	Aluminium	Modulabstände:	20mm
Laminatstärke:	6,8mm	Länge:	70mm
Bohrung:	Ø9mm für Schraube M8	Schraube:	M8x18mm A2

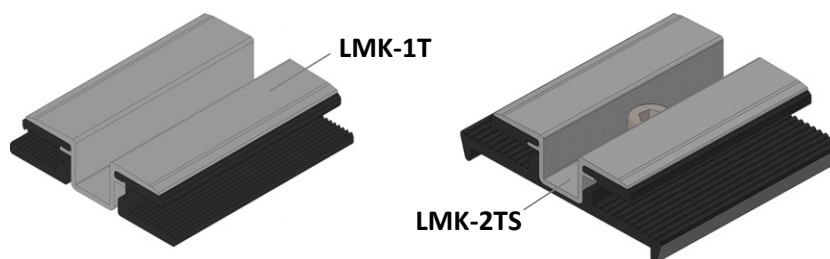


Typ	Beschreibung	Gewicht/ Stück	Verpackungs- Einheit	Gewicht/ VE
LMK	Laminatmittelklemme	52g	10 Stück	0,52 kg
LMK-S	Laminatmittelklemme (mit Schraube)	65g	10 Stück	0,65 kg
LSK	Laminatseitenklemme	33g	10 Stück	0,33 kg
LSK-S	Laminatseitenklemme (mit Schraube)	46g	10 Stück	0,46 kg

Laminatklemmen (Eigenproduktion)

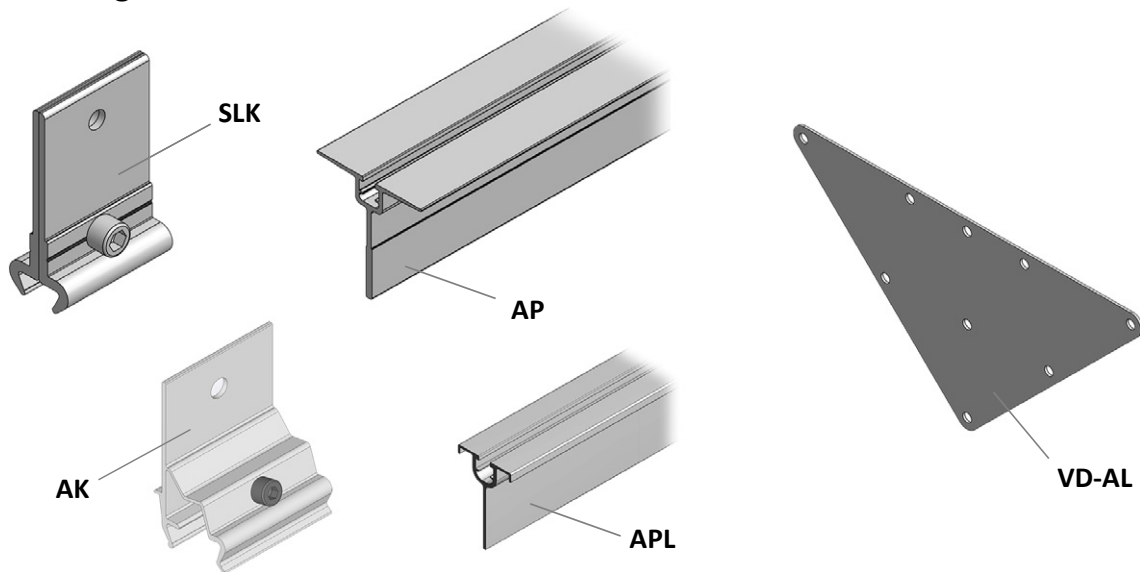
Zur Befestigung von rahmenlosen Modulen auf Grundklemmen oder auf dem Aufständerungsprofil.

Material:	Aluminium	Modulabstände:	20mm
Laminatstärke:	6,8-7,5mm	Länge:	70mm
Bohrung:	Ø9mm für Schraube M8	Schraube:	M8x14 bzw. M8x16mm A2



Typ	Beschreibung	Gewicht/ Stück	Verpackungs- Einheit	Gewicht/ VE
LMK-1T	Laminatmittelklemme Aluminium, einteilig	54g	10 Stück	0,6kg
LMK-1TS	Laminatmittelklemme Aluminium, einteilig, mit Schraube M8x14	66g	10 Stück	0,7kg
LMK-2TS	Laminatmittelklemme Aluminium, mit Schraube M8x16 zweiteilig, für leichtere Montage	90g	10 Stück	1,0kg

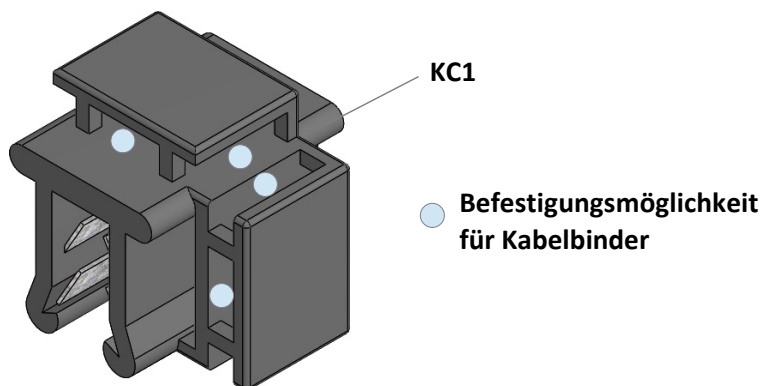
Aufständerungszubehör



Typ	Beschreibung	Gewicht/ Stück	Verpackungs- Einheit	Gewicht/ VE
SLK	Schwerlastklemme aus Aluminium mit hohem Haltevermögen. Für Konstruktionen mit mehreren Modulen übereinander Schraube: M12; Schlüsselweite: 10mm Länge: 70mm	260g	20 Stück	5,5 kg
AK	Aufständerungsklemme mit normalen Haltevermögen. Für Konstruktionen mit einzelnen Modulen Schraube: M8; Schlüsselweite: 6mm Länge: 70mm	110g	20 Stück	2,4 kg
VD-AL	Verbindungsdreieck aus Aluminium. Zur Versteifung und Verbindung der Profile untereinander Schenkellänge: 25cm Bohrung: Ø8,5mm Stärke: 2mm	176g	20 Stück	4,0 kg

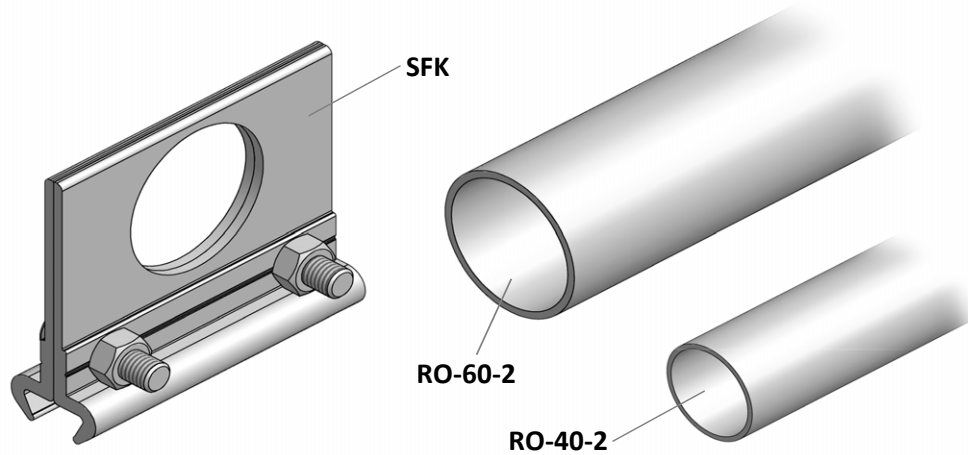
Typ	Beschreibung	Gewicht/ m	Gewicht/ Stange
AP	Aufständerungsprofil aus Aluminium. Für Konstruktionen mit mehreren Modulen übereinander Nut: Breite: 13mm für Vierkantsmutter M8 Auflager: Breite: 70mm Länge: 7270mm	1240g	9,01 kg
APL	Aufständerungsprofil aus Aluminium. Für Konstruktionen mit einzelnen Modulen Nut: Breite: 13mm für Vierkantsmutter M8 Auflager: Breite: 40mm Länge: 6700mm	700g	4,90 kg

Kabelbefestigung



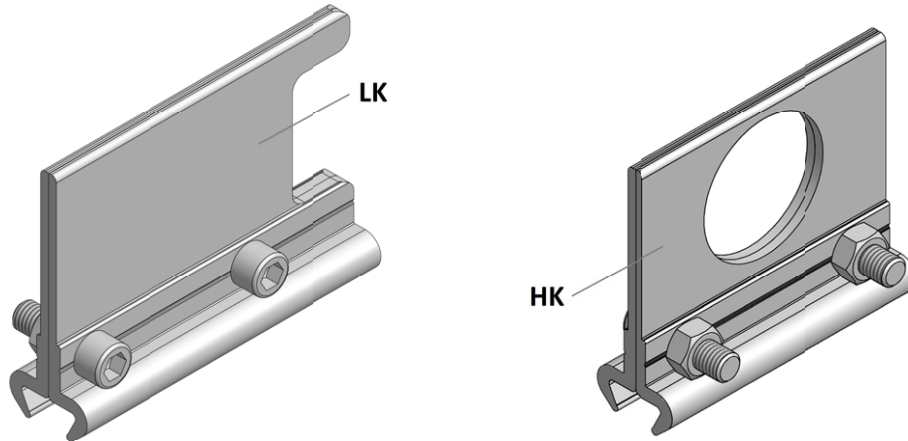
Typ	Beschreibung	Gewicht/ VE	Verpackungs- Einheit
KC1-KB	Kabelclip mit Kabelbinder Zur Befestigung von Kabeln an Blechen/Profilkanten Klemmbereich: 0,7 – 3,0mm Kabelbinder: 200x4,8mm schwarz	0,35kg	100 Stück

Schneefang



Typ	Beschreibung	Gewicht/ Stück	Verpackungs- Einheit
SFK	Schneefangklemme aus Aluminium. Bohrung: Ø61mm (andere Durchmesser auf Anfrage möglich) Länge: 125mm Höhe (Oberkante Sicke – Oberkante Rohr): 93mm	0,45kg	1 Stück
SFK-2R (ohne Bild)	Schneefangklemme 2-reihig aus Aluminium, mit Edelstahlblech Bohrung: 2x Ø41mm Länge: 125mm Höhe (Oberkante Sicke – Oberkante Rohr): 248mm	1,13kg	1 Stück
		Gewicht/ m	Gewicht/ Stange
RO-60-2	Aluminiumrohr für Schneefang. Abmessung: 60x2x6000mm	990g	6,0 kg
RO-40-2	Aluminiumrohr für zweireihigen Schneefang. Abmessung: 40x2x6000mm	650g	3,9 kg

Montagehilfen



Typ	Beschreibung	Gewicht/ Stück	Verpackungs- Einheit
LK	<p>Leiterklemme aus Aluminium. Zur vorübergehenden Befestigung von Leitern und anderen Montagehilfen auf Dächern.</p> <p>Mit verzinkten Schrauben, nicht für dauerhaften Außeneinsatz!</p> <p>Schraube: M12; Schlüsselweite: 10mm Länge: 150mm</p>	0,6kg	1 Stück
HK	<p>Hebeklemme aus Aluminium. Zur Anheben von Solarpan-Profilblechen, oder Solarpan Plus mittels Seilen.</p> <p>Mit verzinkten Schrauben, nicht für dauerhaften Außeneinsatz!</p> <p>Zur Verwendung als Schneefangklemme: Schrauben in Edelstahl verwenden!</p> <p>Schraube: M12; Schlüsselweite: 10mm Länge: 125mm</p>	0,45kg	1 Stück

